

S3010E

MINI TIJERA AUTOPROPULSADA



- Mástil telescópico autopropulsado líder en la industrial
- Versátil, robusta y simple de manejar
- Pasa a través de puertas de tamaño estándar
- Compacta y fácil de operar
- Perfecta para muchas aplicaciones para la construcción y recogida de material


www.snorkellifts.com

MINI TIJERA AUTOPROPULSADA

S3010E

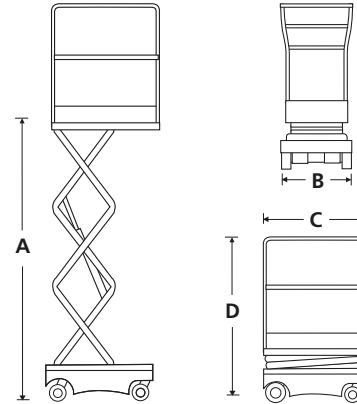
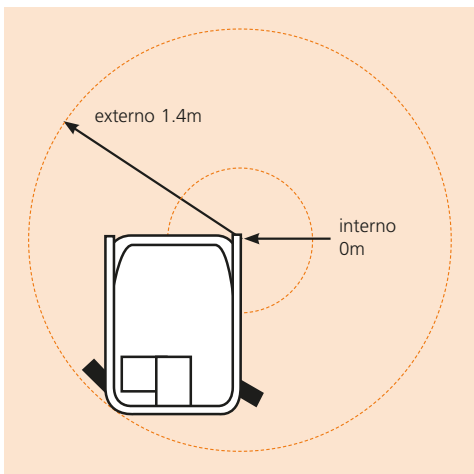
DIMENSIONES	S3010E
Altura máx. de trabajo	5.0m
Altura máx. de plataforma (A)	3.0m
Dimensiones plataforma	1.09m x 0.51m
Ancho total (B)	0.77m
Longitud total (D)	1.26m
Altura recogida (C)	1.8m
Altura libre al suelo	58mm

PRESTACIONES	
Carga máx. admisible (CMA)	227kg
Maniobrable hasta	3.0m
Max. velocidad de viento admisible	0m/s
Velocidad máx. de desplazamiento (recogida)	3.5km/h
Velocidad máx. de desplazamiento (elevada)	0.64km/h
Tiempos de ascenso/descenso	18/25 segundos
Pendiente superable	25%
Pendiente máx. Parafuncionamiento	2°
Radio de giro interior	0m
Radio de giro exterior	1.4m
Ruedas	230mm diámetro macizas, no marcantes
Freno	Tracción automática a 2 ruedas
Sistema de tracción	Tracción directa en corriente continua
Controles	Joystick proporcional

PROPULSION	
Fuente de alimentación	2 x 12V 105Ah
Cargador de baterías	100-240V 50/60Hz Auto, 30Amp

PESO	
Peso	495kg

RADIO DE GIRO



EQUIPAMIENTO ESTÁNDAR

- Dirección por deslizamiento altamente maniobrable
- Radio de giro interior cero
- Puertas de entrada tipo vaivén
- Capacidad uso interior: 1 persona + equipamiento
- Neumáticos no marcantes
- Controles de joystick proporcionales
- Cargador de baterías integrado
- Indicador de estado de batería
- Puntos de enganche de grúa y orificios para carretilla elevadora en chasis
- Alarma de movimiento seleccionable
- Alarma de inclinación y descenso
- Contador de horas
- Bocina
- Garantía de 2 años para piezas y mano de obra, 5 años para los elementos estructurales
- Marcado CE

OPCIONES

- Pintura en colores especiales
- Aceite hidráulico respetuoso con el medio ambiente

snorkel www.snorkellifts.com

Vigo Centre, Birtley Road,
Washington, Tyne & Wear,
NE38 9DA, U.K.

t: +44 (0) 845 1550 057
e: sales@snorkellifts.com